

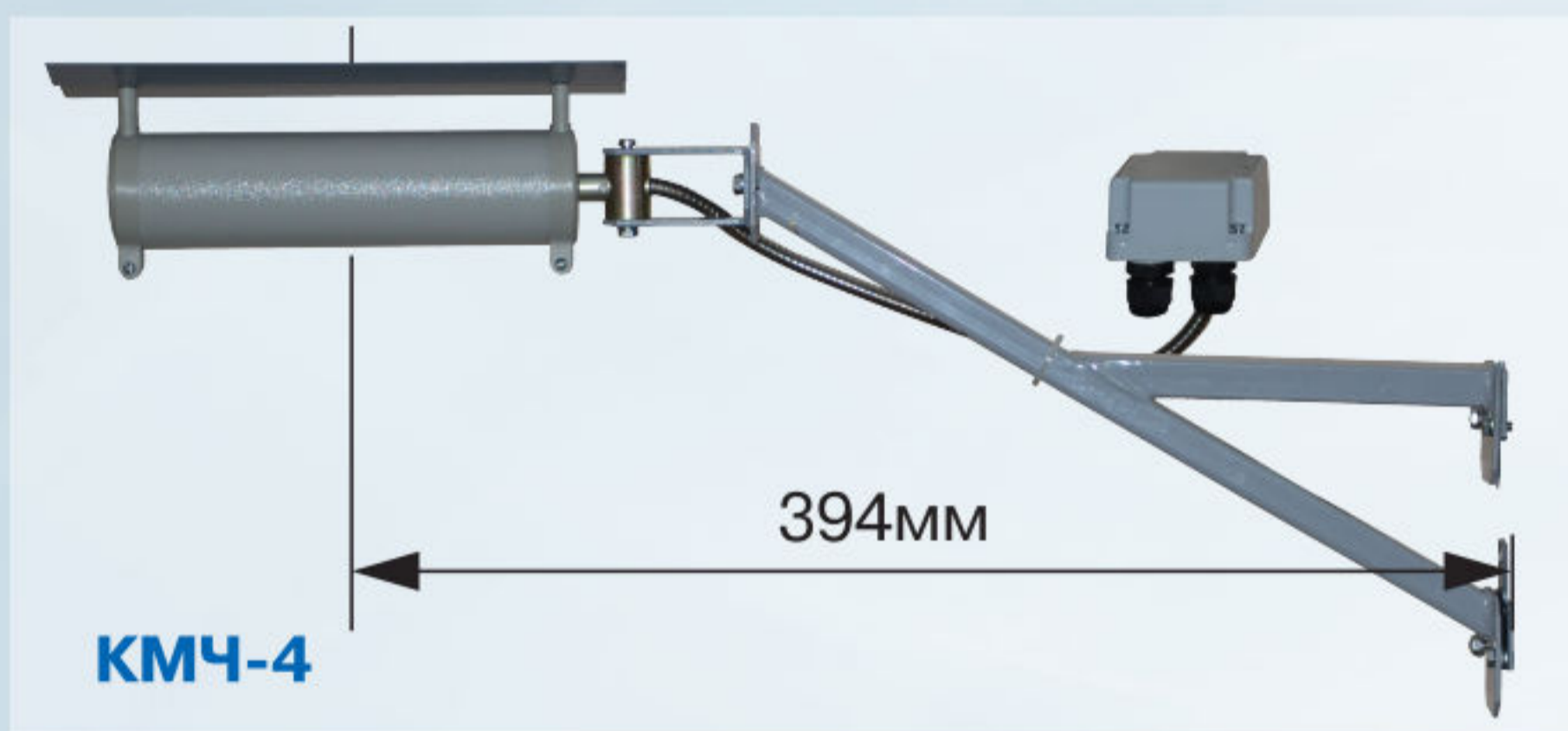
КМЧ-1 - входит в состав каждого блока радиоволнового извещателя (для крепления на круглую опору и вертикальную поверхность).



КМЧ-2 – для крепления ПРЕДЕЛ-200 (ТАНТАЛ-200) на ограждениях и стенах зданий. Стальная оцинкованная труба Ø27 мм.



КМЧ-3 (КМЧ-3У) – для крепления ПРЕДЕЛ (ТАНТАЛ) на высоте до 1,6 (2,1)м. Опора - стальная оцинкованная труба Ø57мм, кабельный ввод - стальная оцинкованная труба Ø27мм.



КМЧ-4 – для виброустойчивого крепления блока извещателя АНТИРИС (АНЧАР) на бетонных ограждениях и стенах зданий. Стальная оцинкованная труба 20x40мм.

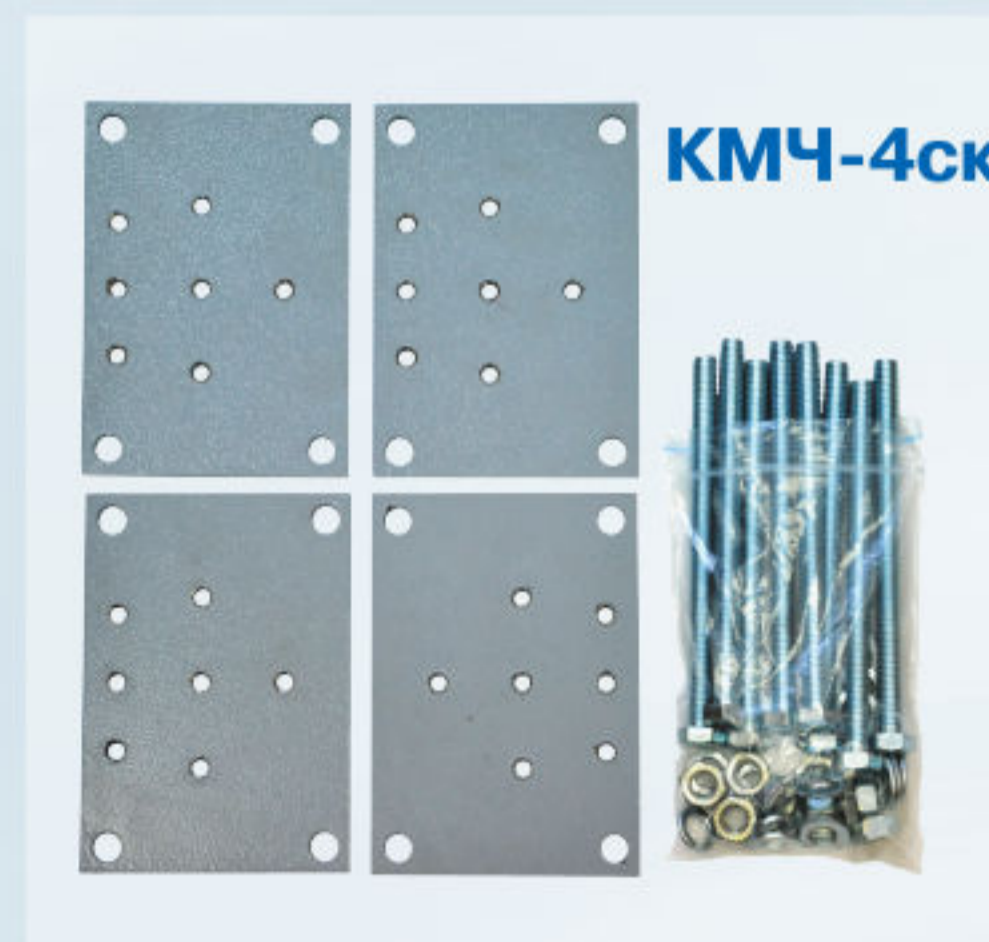


КМЧ-5 – для виброустойчивого крепления АНТИРИС (АНЧАР) на высоте до 1,85м. Стальная оцинкованная труба Ø108мм.

КМЧ-6 (КМЧ-6-1) – для виброустойчивого крепления АНТИРИС (АНЧАР) на высоте до 3,6м. Стальная ферма из труб Ø40 и Ø57мм. Устанавливается в грунт (на винтовые опоры).



КМЧ-6-2 (КМЧ-6-3) – для виброустойчивого крепления АНТИРИС (АНЧАР) на высоте до 3,6м и прожекторов и/или видеокамер на высоте до 4,5м. Стальная ферма из труб Ø40 и Ø57мм. Устанавливается в грунт (на винтовые опоры).



КМЧ-4ск (КМЧ-4ск/1) - для крепления блоков извещателей на прямоугольные опоры max 90x85 (120x120)мм. Стальные оцинкованные пластины толщиной 5мм.

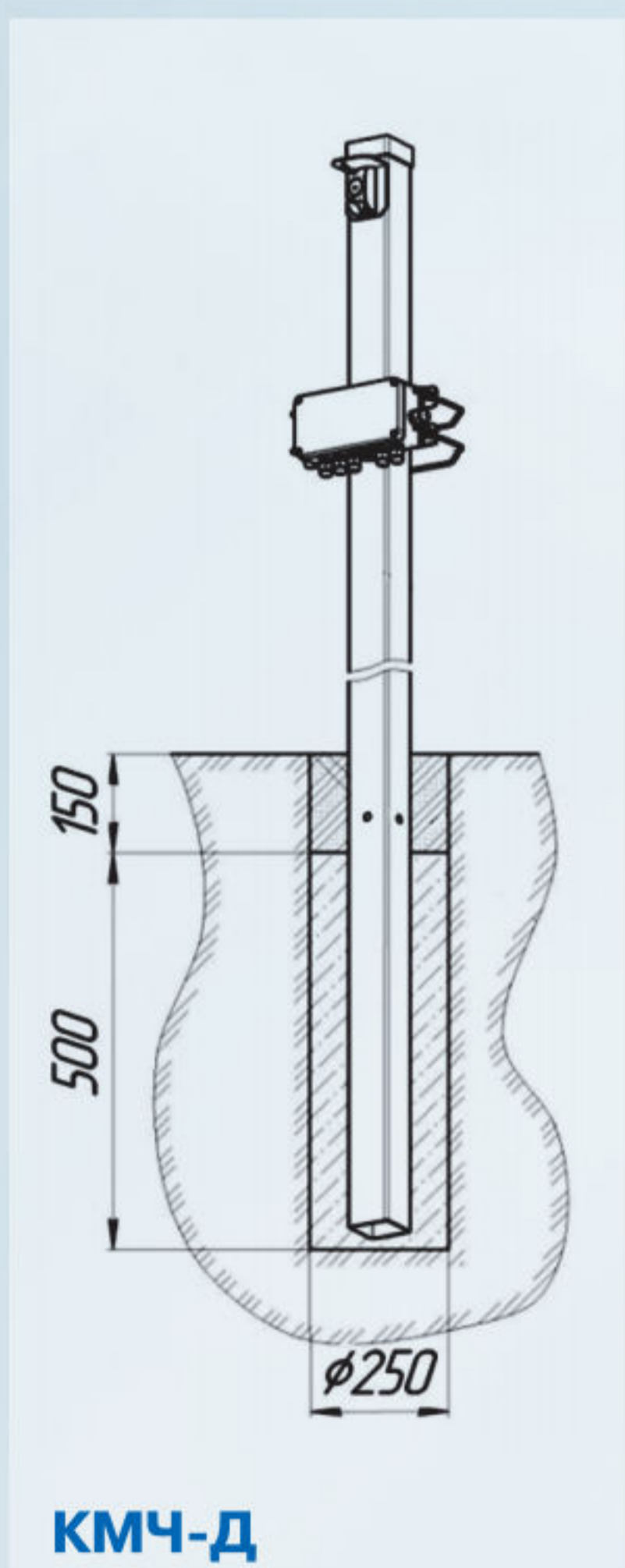
КМЧ-4ск/2 - для крепления блоков извещателей на полотно сетчатого и решетчатого ограждения. Стальные оцинкованные пластины толщиной 5мм.



КМЧ-2ск – для крепления ДПР-200 на ограждениях и стенах зданий. Стальная оцинкованная труба 25x25 мм.



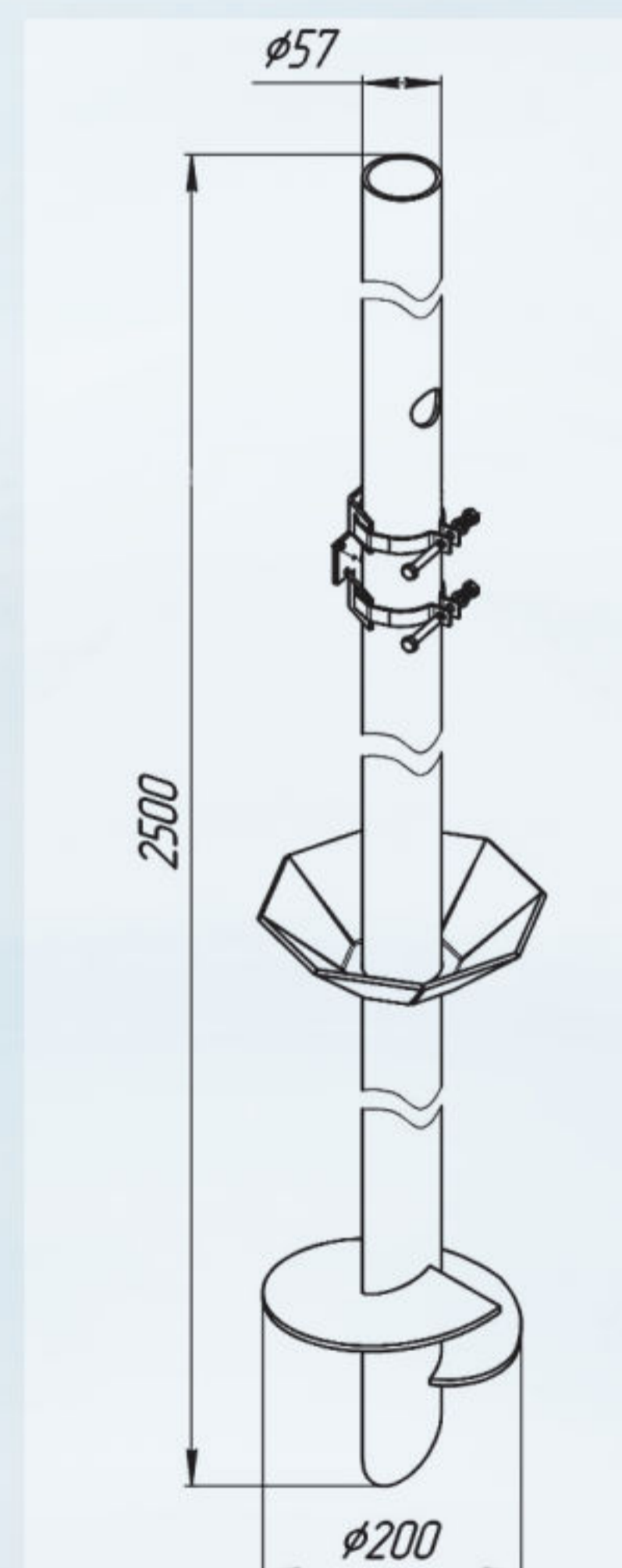
КМЧ-3ск – для крепления ДПР-200 на высоте до 1,6м. Стальная оцинкованная труба Ø57 мм.



КМЧ-Д – для крепления КД-СКОП, ВИБРОН-01 (СЕЧЕНЬ-02) на земле. Стальная оцинкованная труба 60x60мм.



КМЧ-С – для крепления ДПР-10В на высоте до 1,2м. Стальная оцинкованная труба Ø57мм.



Опора винтовая – для крепления блоков извещателей без проведения земляных работ. Стальная оцинкованная труба Ø57мм, с лопастями Ø200x5мм и конусом Ø200x5мм.

Примечание: все металлические элементы КМЧ имеют антикоррозионное цинковое покрытие (методом гальванизации или «горячего оцинкования») и полимерное покрытие.