

Комплект монтажных частей КМЧ-Д
ЭТИКЕТКА
СПМТ.425971.001 ЭТ

1 Назначение

1.1 Комплект монтажных частей КМЧ-Д (далее – комплект) предназначен для установки блоков изделий охранной сигнализации (в частности блока и/или комплекта кнопки доступа контроллера КД-СКОП, БОС изделий ВИБРОН, СЕЧЕНЬ) на стойку в грунт.

Установка стойки КМЧ-Д в грунт с креплением контроллера при помощи штатных скоб, а также присоединительные и габаритные размеры стойки КМЧ-Д показаны на рисунке 1. Отверстия А предназначены для прокладки кабеля внутри опоры. Два отверстия с резьбой М3 предназначены для крепления кнопки.

Примечание – Для крепления блоков иных изделий при невозможности использования существующих отверстий допускается сверление дополнительных отверстий.

Стойка КМЧ-Д имеет цинковое и полимерное покрытия.

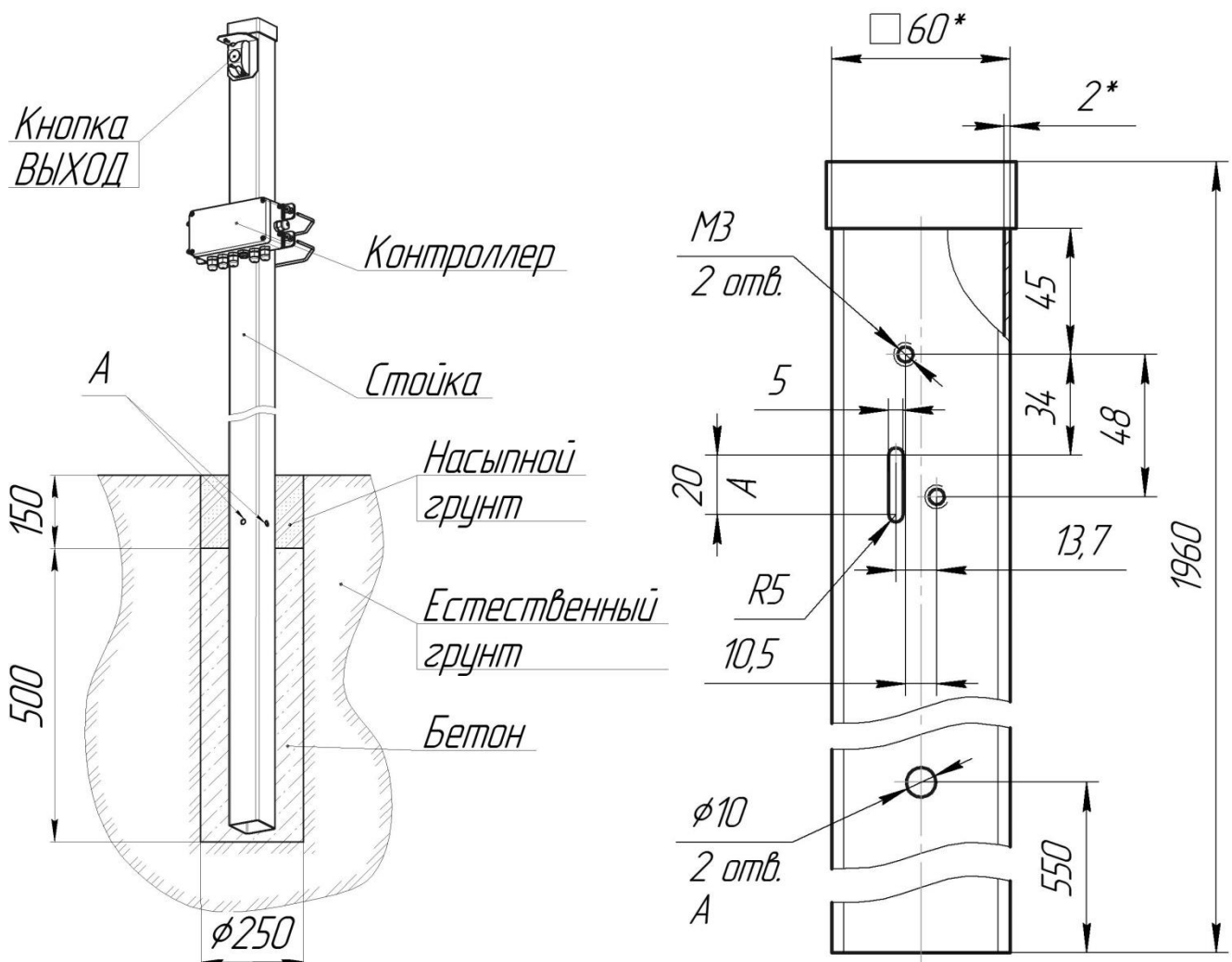


Рисунок 1 – Стойка КМЧ-Д

1.2 Пример обозначения комплекта при заказе и в документации:
«Комплект монтажных частей КМЧ-Д СПМТ.425971.001»

2 Комплектность

Комплектность поставки приведена в таблице 1

Таблица 1 – Комплектность поставки

Наименование	Количество
Стойка	1
Винт М3х20	2
Этикетка СПМТ.425971.001 ЭТ	1

3 Сроки службы и хранения, гарантии изготовителя

Средний срок службы – не менее 8 лет.

Срок хранения в потребительской таре, при условии соблюдения правил хранения, – не ограничен.

Гарантийный срок эксплуатации – 18 месяцев со дня отгрузки с предприятия-изготовителя. Предприятие-изготовитель в течение гарантийного срока обязуется при условии соблюдения потребителем требований эксплуатационной документации безвозмездно ремонтировать и заменять неисправное изделие или его составные части. Гарантия не распространяется на изделия с механическими повреждениями, полученными в результате нарушений правил эксплуатации.

ООО «НПП «СТ-ПЕРИМЕТР»

115114, г.Москва,

ул. Кожевническая 1, стр. 1, офис 511.

Тел./Факс: +7 (495) 507-24-52.

URL: www.sk-skopa.ru

E-mail: skopa@st-perimetr.ru

По вопросам технической поддержки и ремонта обращаться:

Россия, г. Пенза, ул. Измайлова, 15 А

+7 (8412) 62-53-05, (8412) 217-217

E-mail: ST-PERIMETR@mail.ru

4 Свидетельство о приемке

Комплект монтажных частей КМЧ-Д соответствует требованиям технической документации СПМТ.425971.001 и признан годным для эксплуатации.

Контролер ОТК

_____ (подпись)

_____ (расшифровка подписи)

_____ (дата)